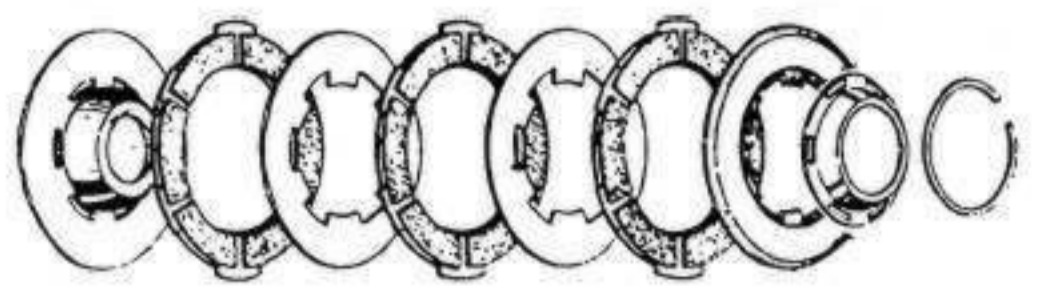
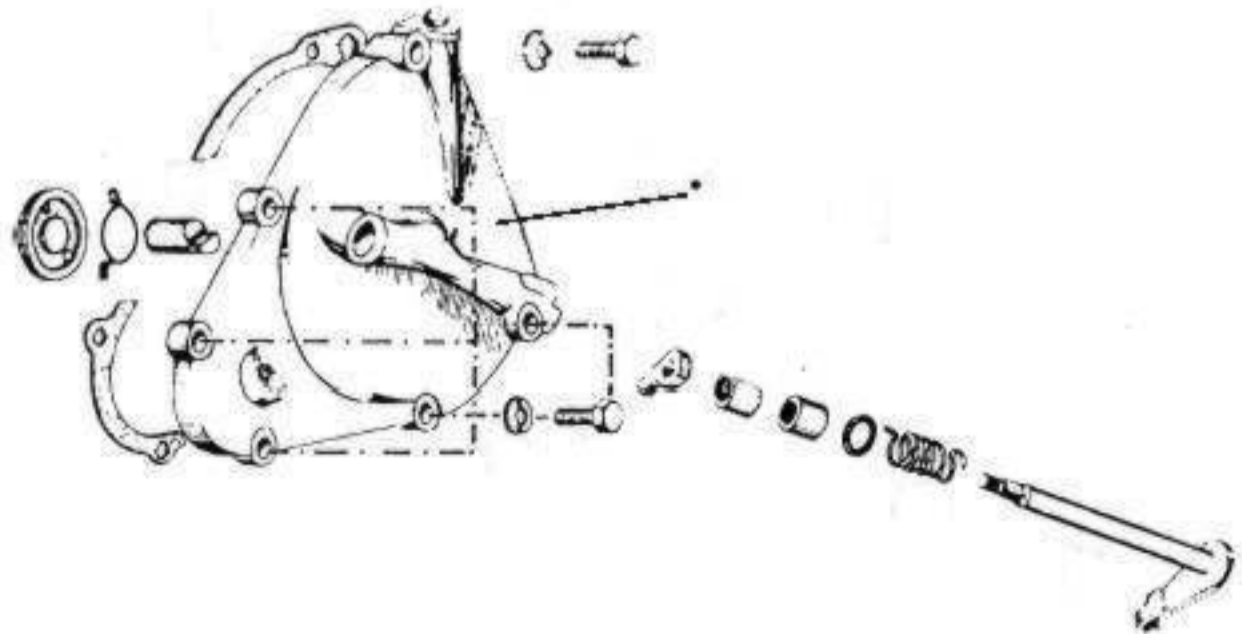
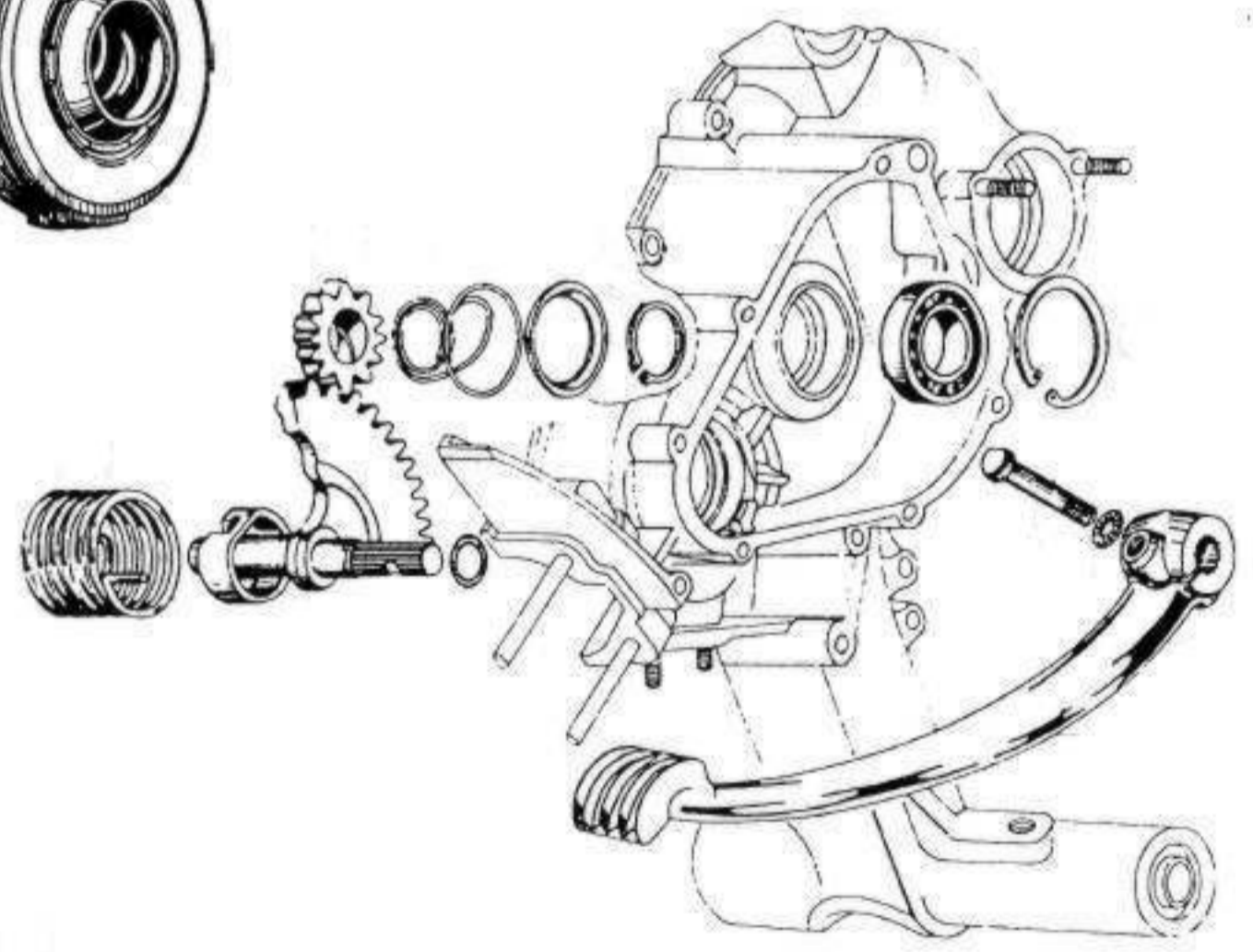
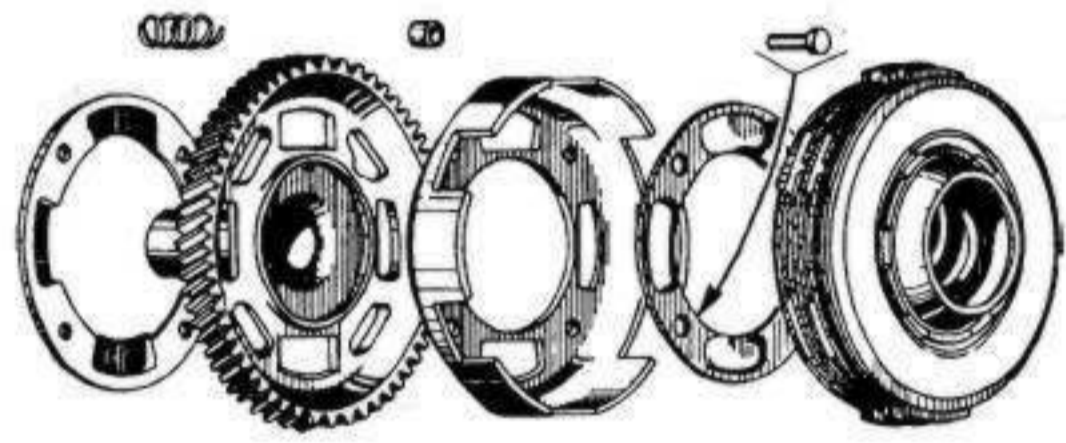
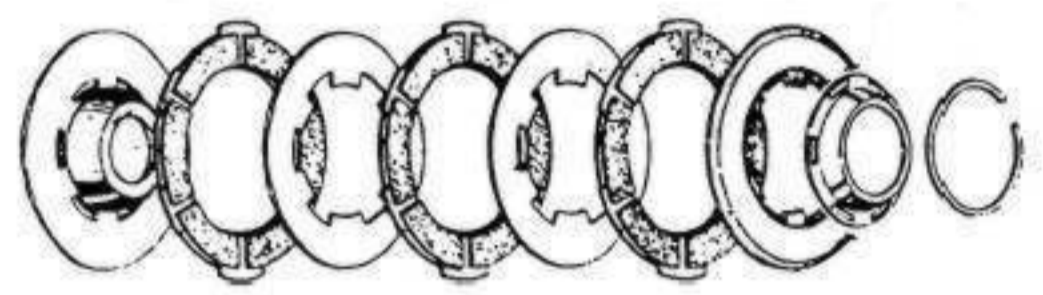
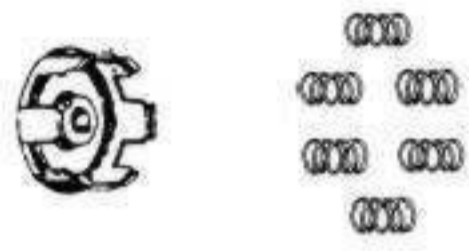
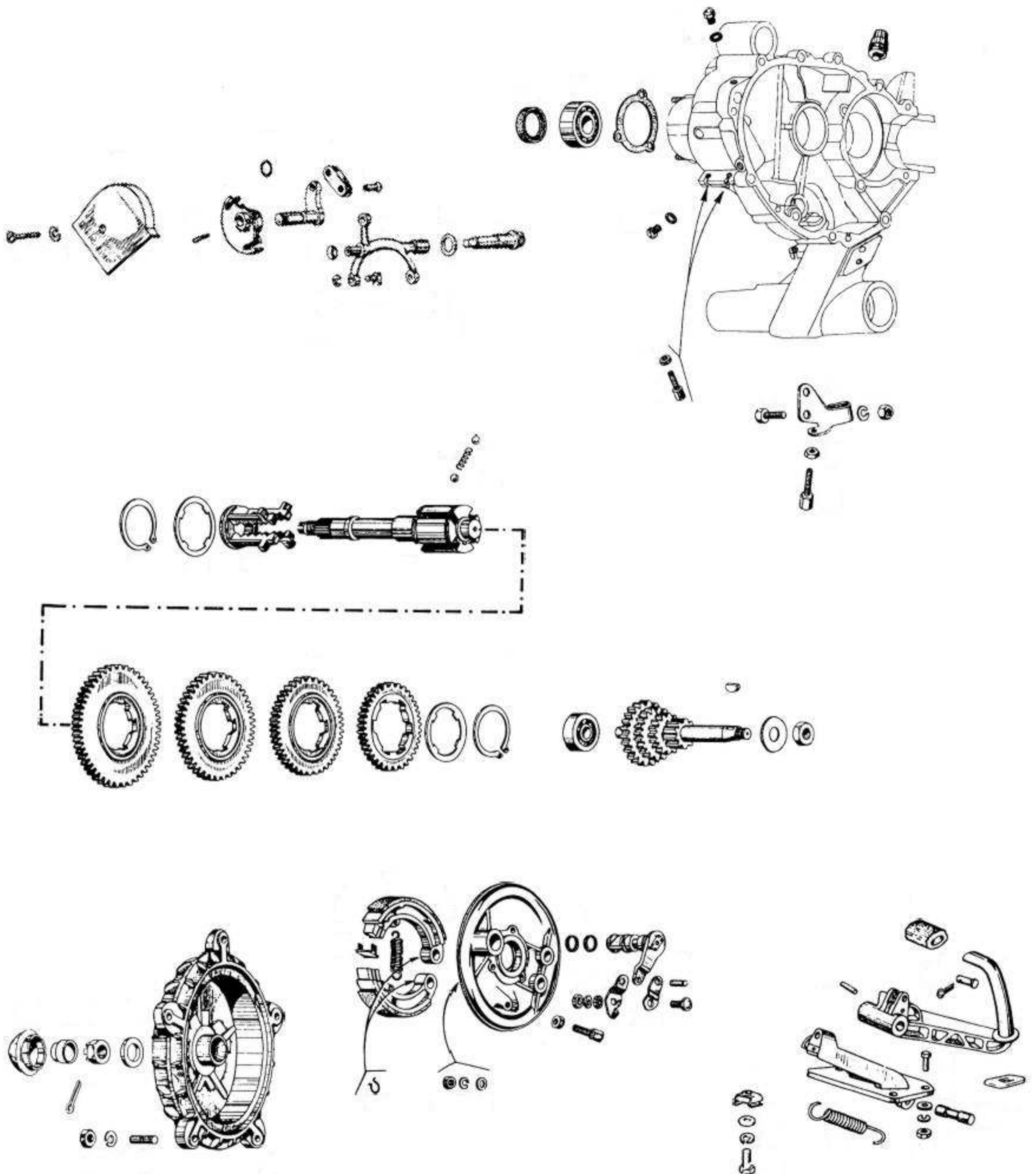


PK/S/XL

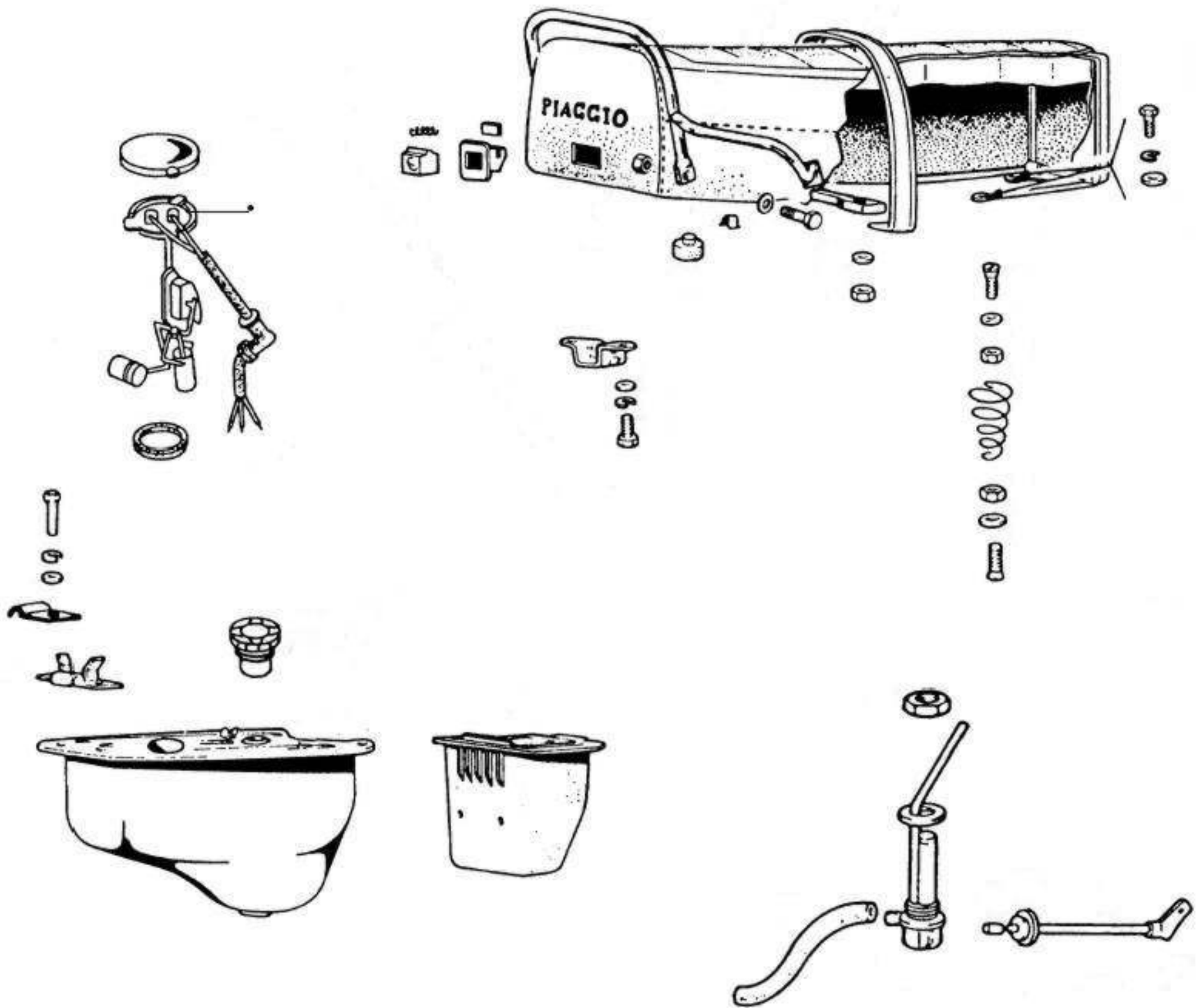


XL2/HP

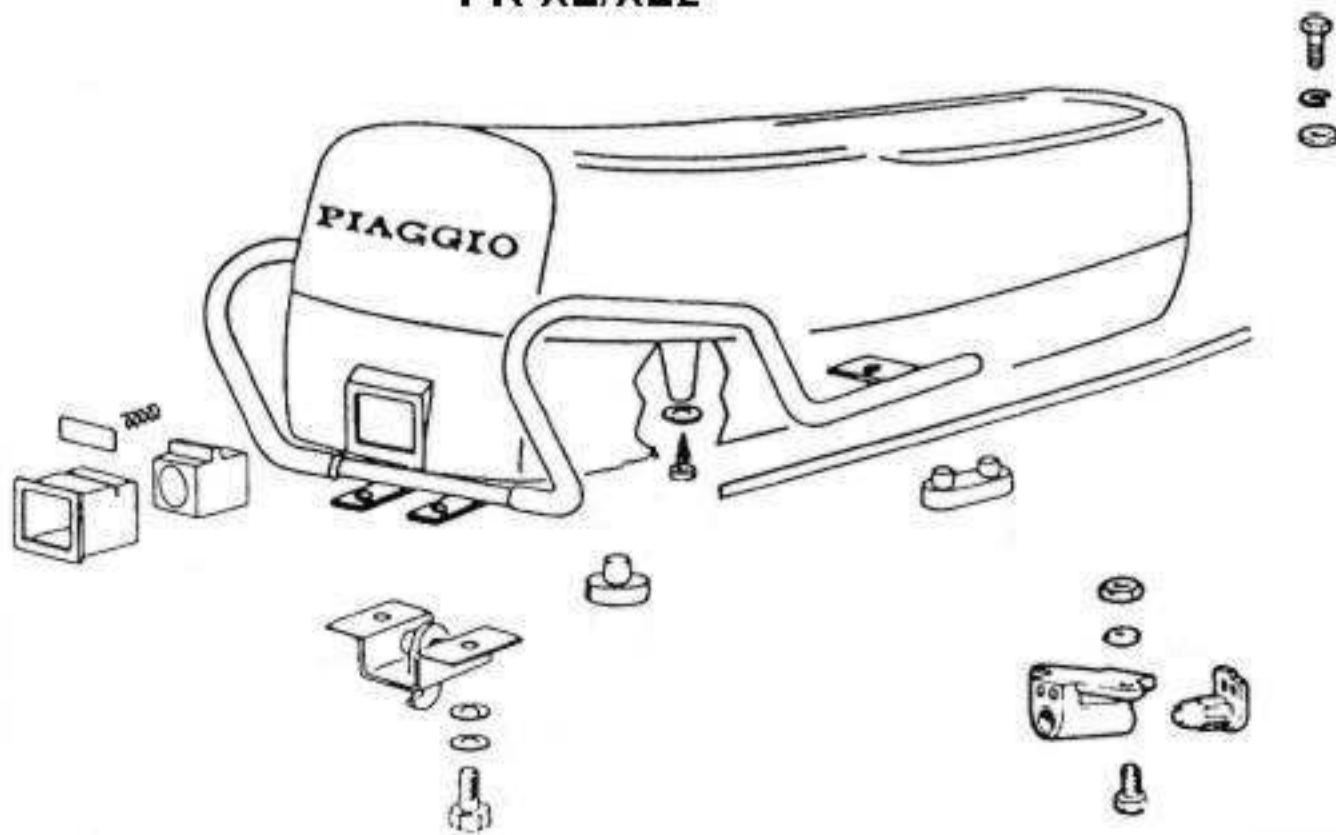


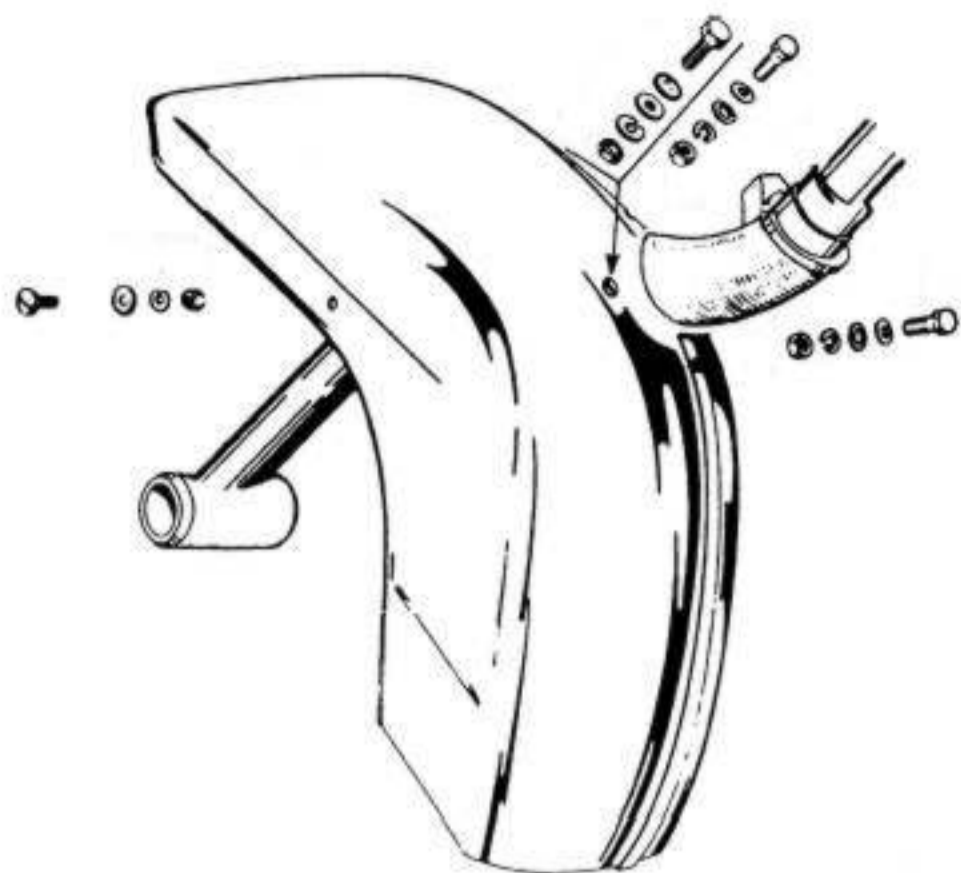


PK/S

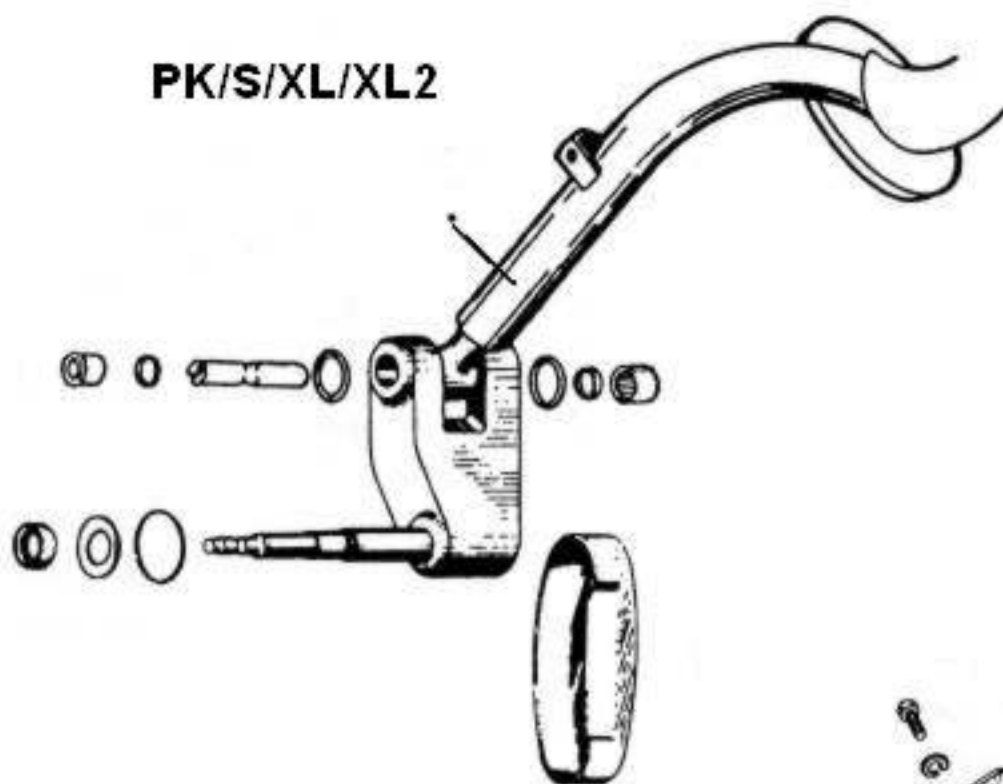


PK XL/XL2

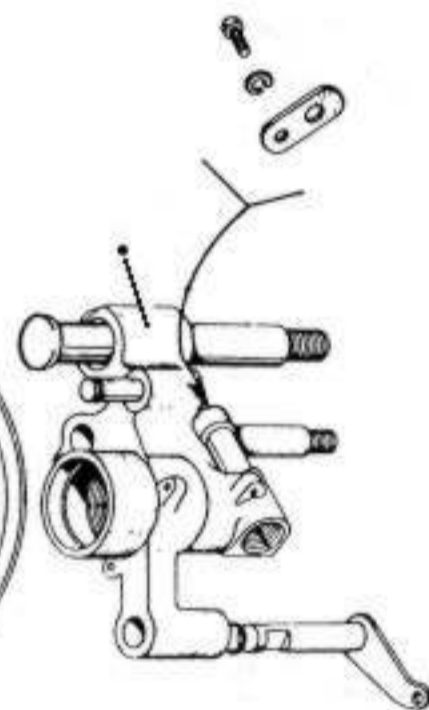
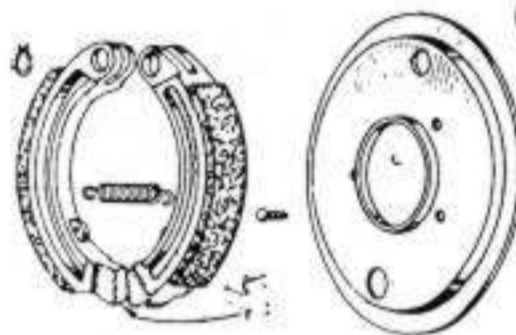
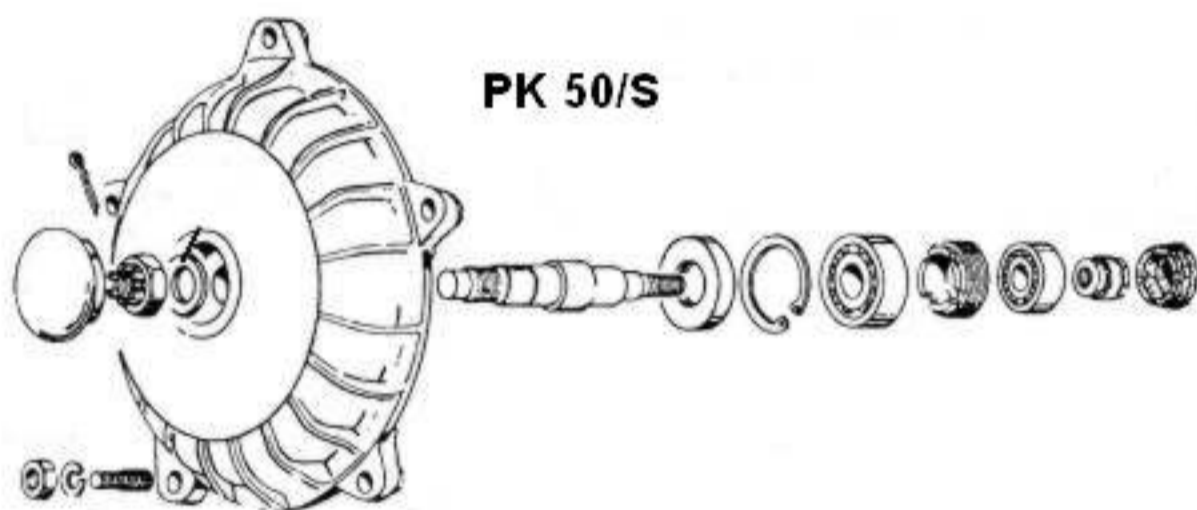




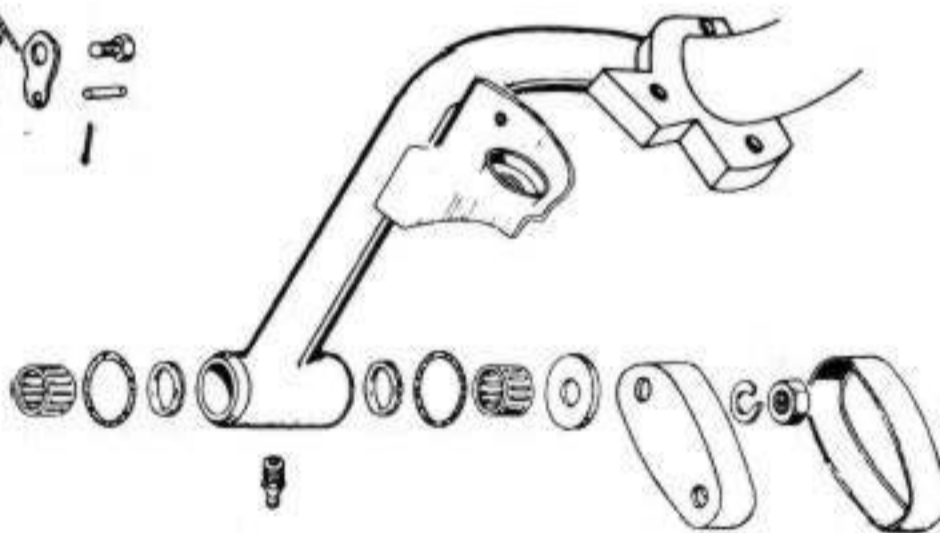
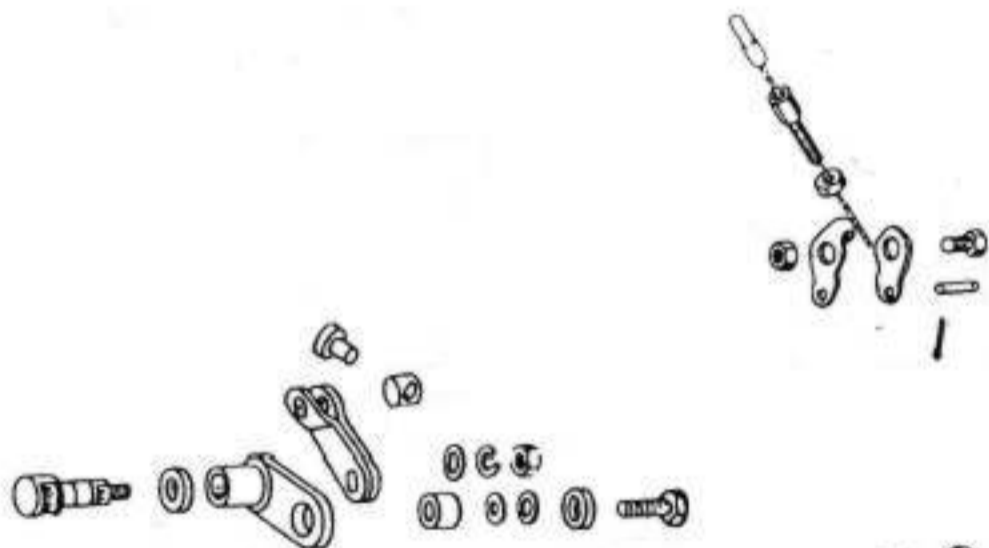
PK/S/XL/XL2



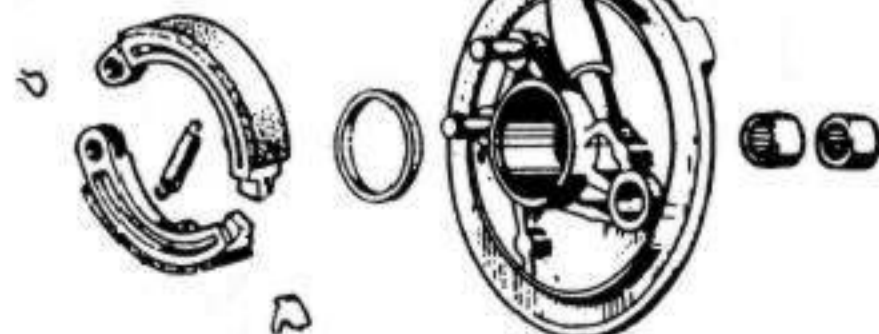
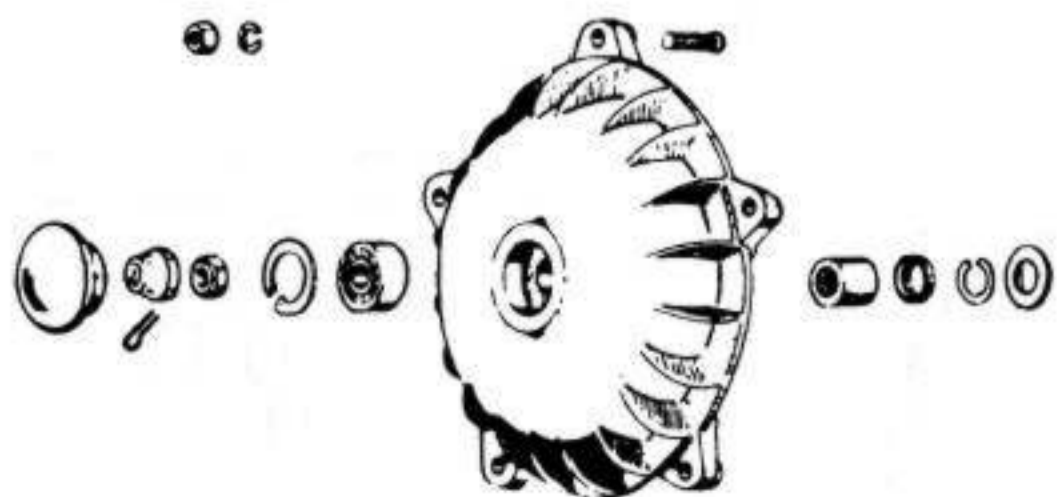
PK 50/S

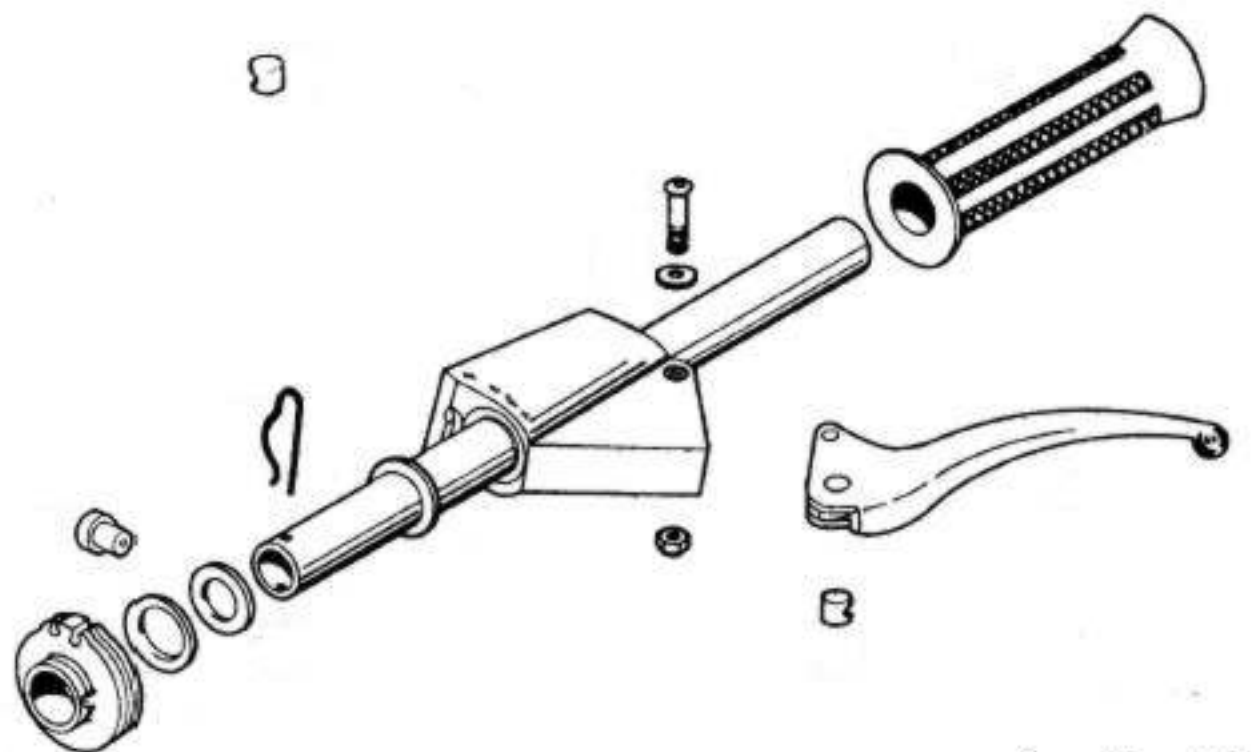
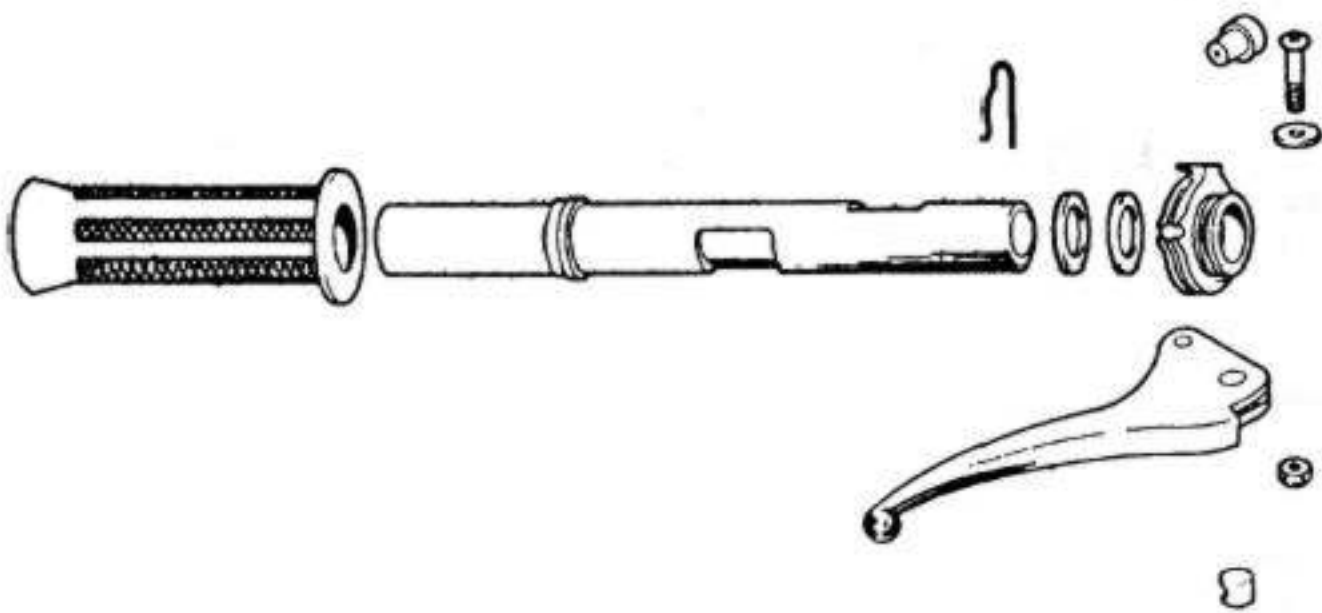
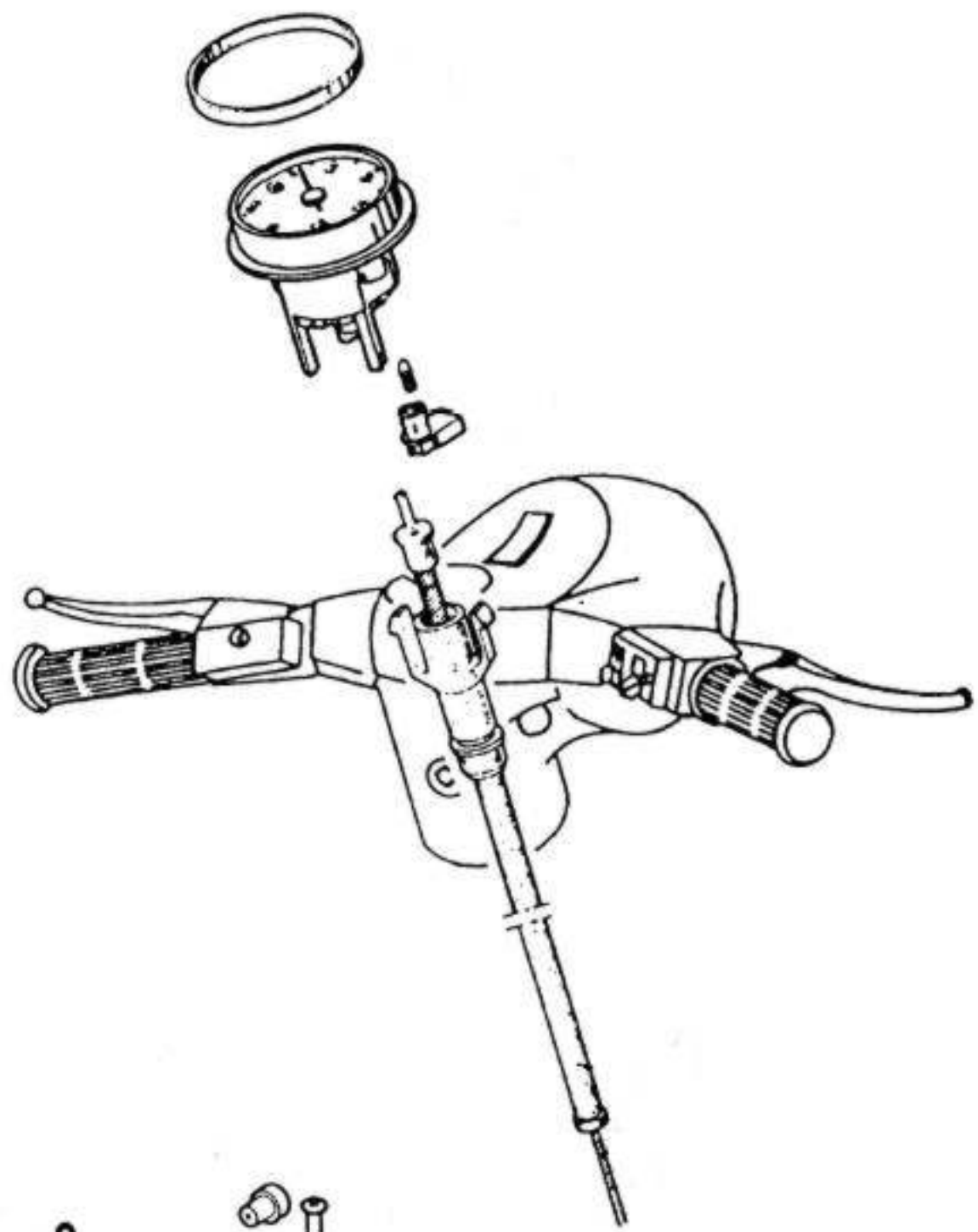
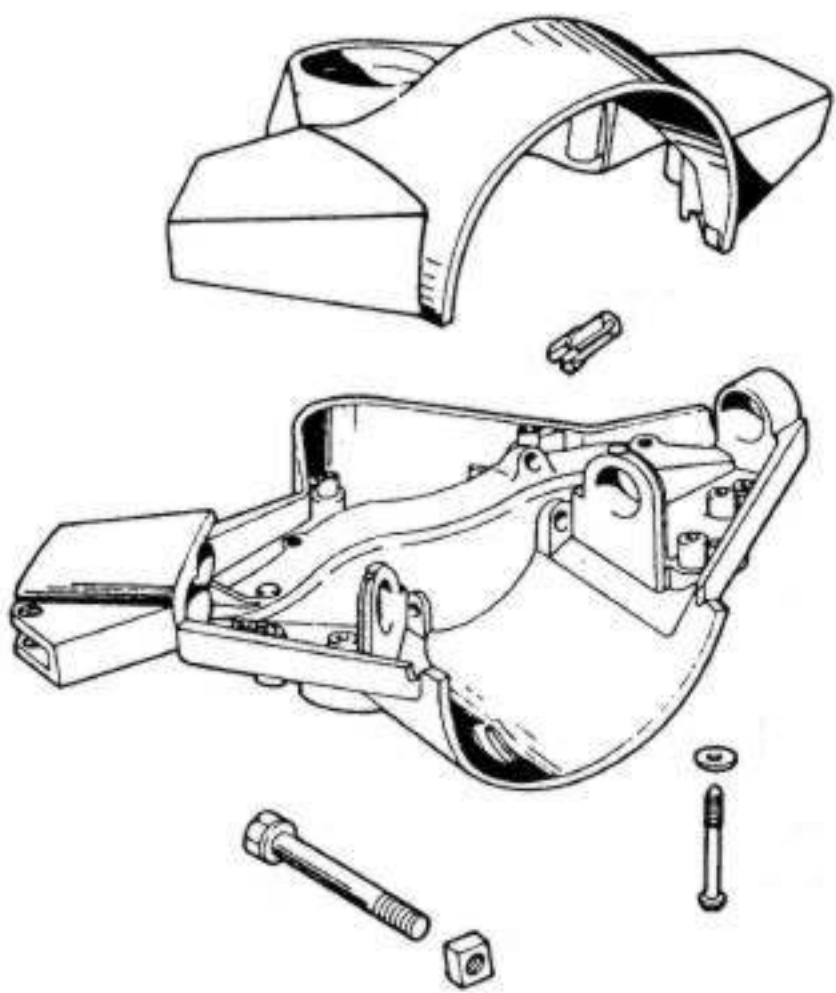


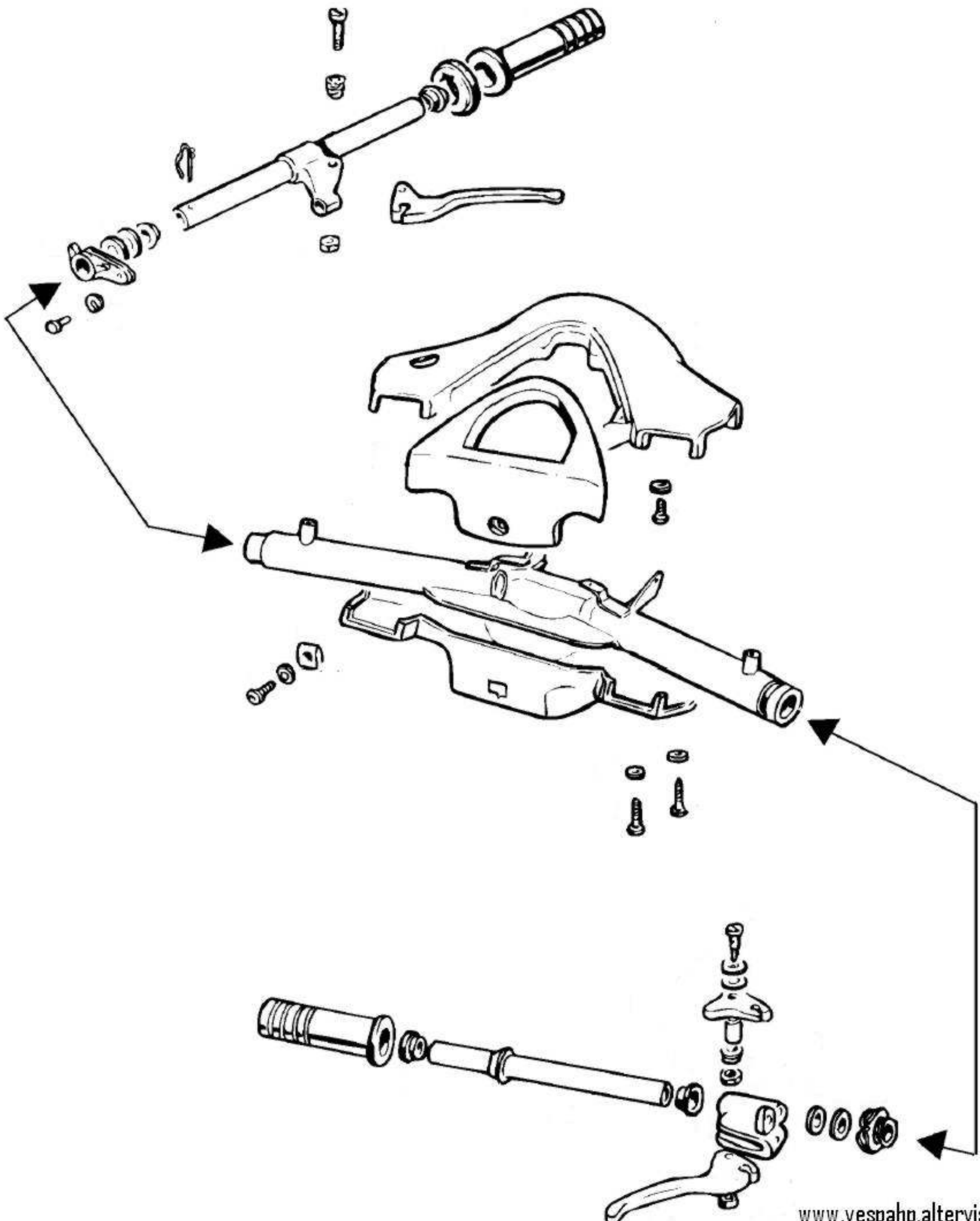
PK 50/S



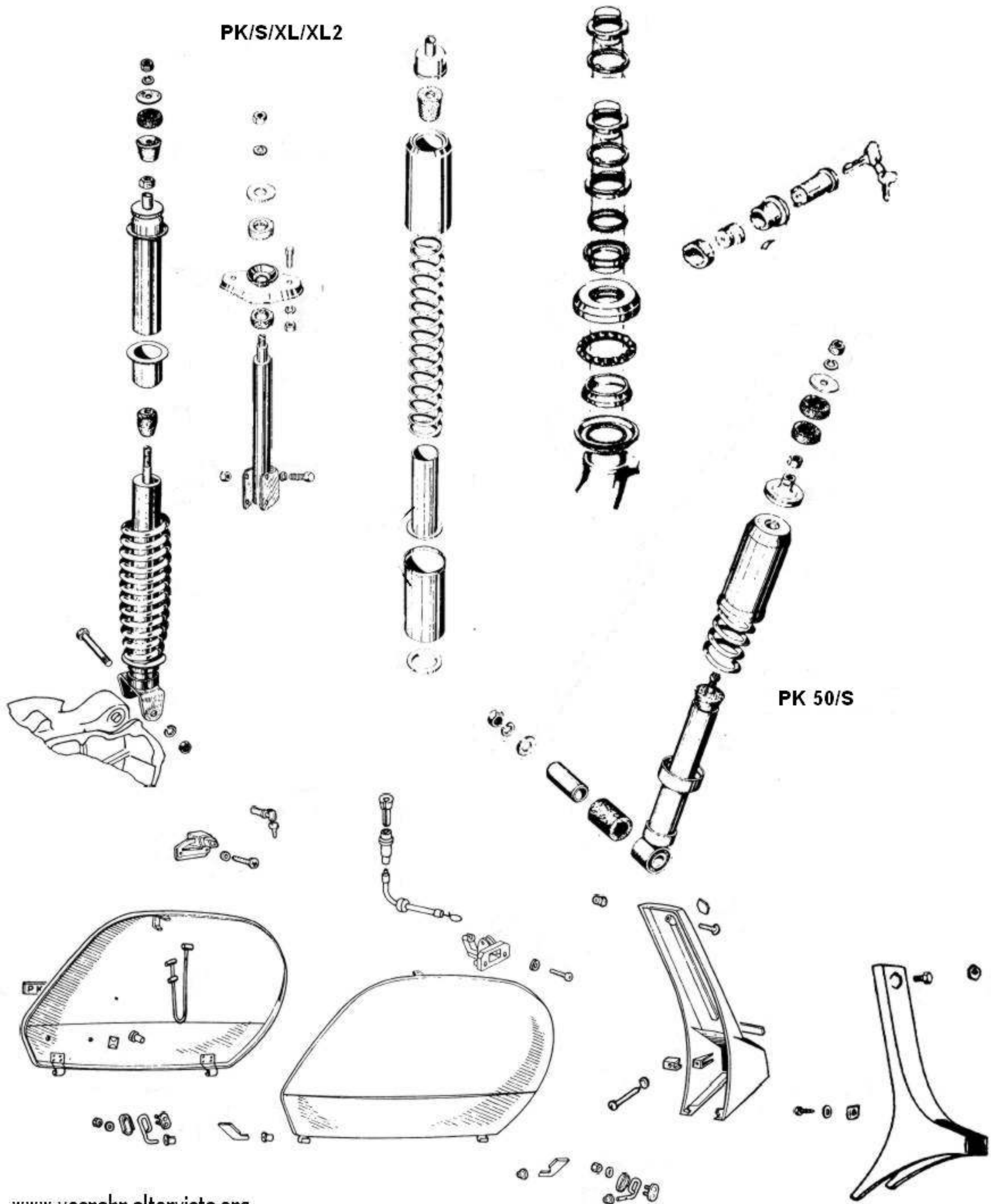
PK/S/XL/XL2







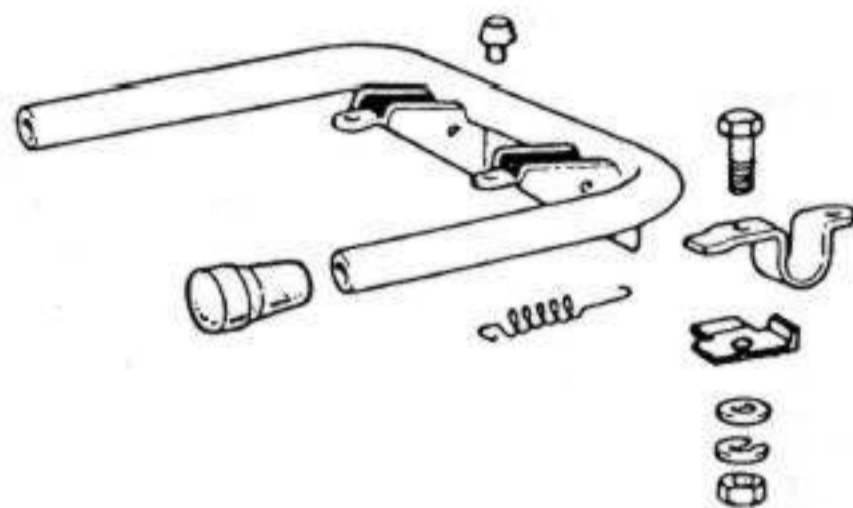
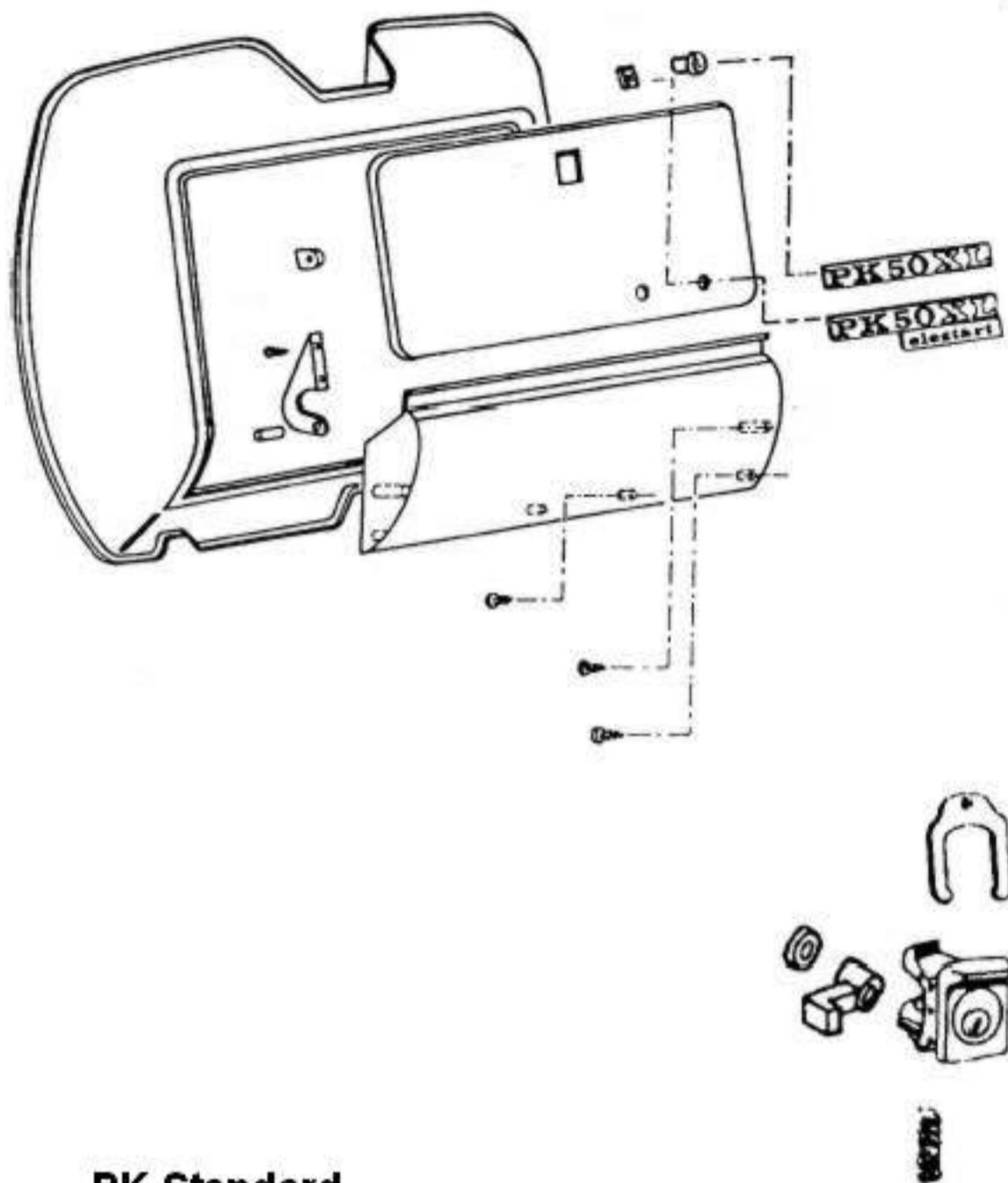
PK/S/XL/XL2



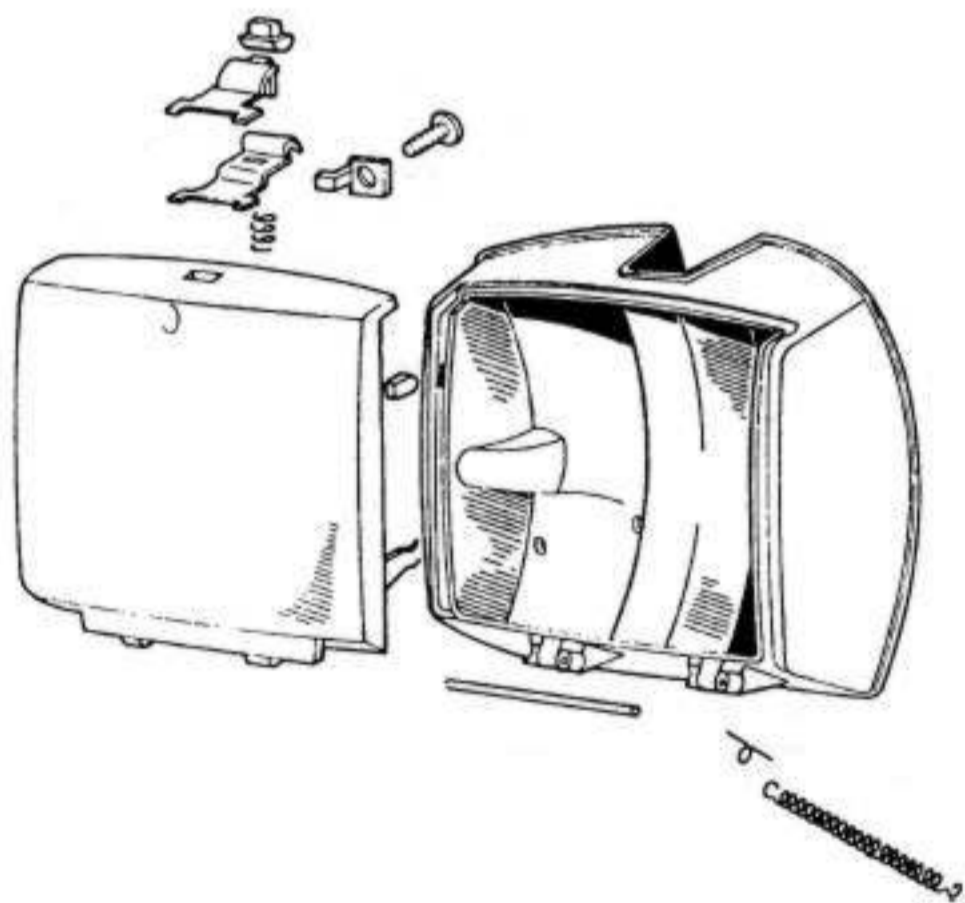
PK 50/S



**PK/S/XL**



**PK Standard**



**PK XL2/V/HP**

